

Tirak™



®  Tractel®



Tirak

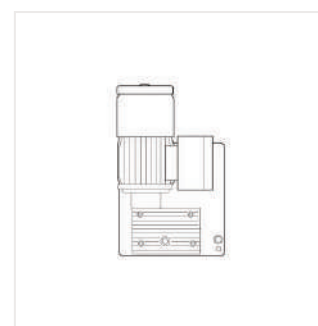
GUINCHOS MOTORIZADOS DE CABO PASSANTE

Guinchos de cabo passante com comprimento de tração ilimitado para elevação de pessoas e materiais.

- Capacidade de 300 a 3000 kg
- Compacto
- Sempre rentável
- Diversidade de aplicações
- Componentes robustos
- Componentes de baixo desgaste
- Manuseamento fácil

O tamanho compacto e o baixo peso permitem um manuseamento fácil e simplificam a integração da guincho tirak™ nas suas aplicações, aumentando assim a produtividade e a eficiência.

É possível um aumento na capacidade de carga usando polias de elevação.



Tirak aplicação & codificação

ANCHORED TO THE FRAME

Secure the mobile hoist to a suitable anchor point by using a sling, chain or other securing method and you will be ready to start working.

ORIENTATION

The tirak™ hoist will automatically rotate around its attachment in the direction of the force. Contrary to a drum hoist, the direction of pull is always the same because of the steady wire rope output. In addition, the speed and force are constant.

LIFTING LOADS

For lifting: secure the mobile hoist to a suitable anchor point and guide the wire rope through 1 or more sheave blocks.

DIRECT LIFTING OR PULLING

When lifting or pulling through a opening in a ceiling or wall, simply place the hoist in front of the opening.

POSITIONING

If the opening is not large enough for the hook, first position the hoist and guide the wire rope with the tip through the opening and into the Tirak™.

LIFTING AND REEVING

If the nominal load is insufficient for lifting the load, the WLL can be increased by using a number of blocks/sheaves.

ESTRUTURA DE CODIFICAÇÃO DE TIPO, POSSIBILIDADES INFINITAS

PERSONALIZAÇÃO

- Cada Tirak é montado e produzido de acordo com os requisitos do cliente. Teremos o maior prazer em aconselhá-lo e apoiá-lo durante a montagem do Tirak ideal para sua aplicação.
- Estrutura de codificação de tipo

L 500 P
X A 502 P
X 1532

Tirak™-Type
L = 1 driver disc (lightweight)
X = 1 driver disc
T = 2 driver discs

Version
P = Man riding

A = Air operated
D = Dual wire rope Tirak

Capacity [kg]

3	=	300
4	=	400
5	=	500
6	=	800
8	=	800
10	=	980 ¹⁾
10	=	1000
11	=	1150
12	=	1250 ¹⁾
15	=	1500 ¹⁾
20	=	2000
30	=	3000 ¹⁾

Rope-Ø [mm]

0	=	8
1	=	6
2	=	9
3	=	10
4	=	11
5	=	14

Working speed [m/min]

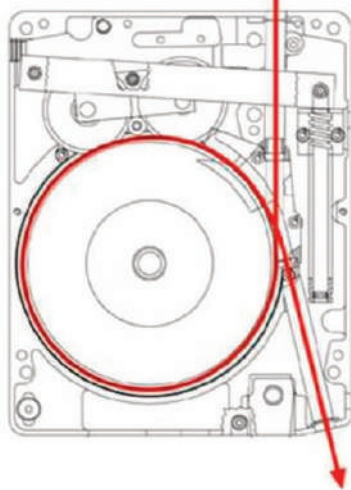
Kind of motor*	for X 2000 / 3000			
	50 Hz	60 Hz	50 Hz	60 Hz
0 = 3 Ph	9	11	6	7
or air motor or hydraulic motor				
2 = 3 Ph	18	22	12	14
3 = 3 Ph	9/18	11/22	6/12	7/14
4 = 3 Ph	4,5	5,5	4,5	5,4
5 = 3 Ph	4,5/9	5,5/11	3/6	3,5/7
6 = 3 Ph	4,5/18	5,5/22	3/12	3,5/14
7 = 3 Ph	variable speed (0 to 9 / 18 / 30)			
1 = 1 Ph	9	11		

Kind of motor*:

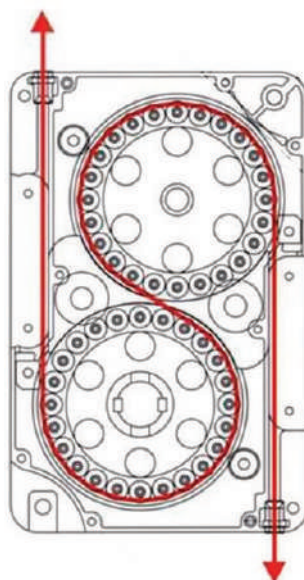
3 Ph = 3 phase motor
1 Ph = single phase motor

¹⁾ For Material application only

Tirak Guincho para manuseamento de cargas



X-Serie



T-Serie



Produtos em stock, serão enviados, mais tardar, em até 3 dias.



Produtos disponíveis em 10 dias úteis.



Disponível por pedido. Informe-se sobre os prazos de entrega destes produtos.

tirak™ Guincho para manuseamento de cargas

PREÇOS SOB CONSULTA

X300

Modelo	Diâmetro	Capacidade (Kg)	Velocidade(m/min)	Voltage (V)	Frequência (Hz)	Amperes (A)	Peso (kg)	Descrição	Código de produto
X300	8	300	9	400	50	2	27	Botoneira pendente	283219
X300	8	300	9	400	50	2	27	Botoneira amovível	283229
X302	8	300	18	400	50	2	27	Botoneira pendente	283239
X302	8	300	18	400	50	3	27	Botoneira amovível	283249

X400

Modelo	Diâmetro	Capacidade (Kg)	Velocidade(m/min)	Voltage (V)	Frequência (Hz)	Amperes (A)	Peso (kg)	Descrição	Código de produto
X400	8	400	9	400	50	2,5	29	Botoneira pendente	188669
X400	8	400	9	400	50	2,5	29	Botoneira amovível	283259
X401	8	400	9	230	50	5,7	32	Botoneira pendente	188699
X401	8	400	9	230	50	5,7	32	Botoneira amovível	283269
X402	8	400	18	400	50	3,8	31	Botoneira pendente	188679
X402	8	400	18	400	50	3,8	31	Botoneira amovível	283279
X403	8	400	9/18	400	50	2,2/4,5	35	Botoneira pendente	188689
X403	8	400	9/18	400	50	2,2/4,5	35	Botoneira amovível	283289

X500

Modelo	Diâmetro	Capacidade (Kg)	Velocidade(m/min)	Voltage (V)	Frequência (Hz)	Amperes (A)	Peso (kg)	Descrição	Código de produto
X500	8	500	9	400	50	3	40	Botoneira pendente	283299
X500	8	500	9	400	50	3	40	Botoneira amovível	283319
X501	8	500	9	230	50	7	49	Botoneira pendente	283329
X501	8	500	9	230	50	7	49	Botoneira amovível	283339
X503	8	500	9/18	400	50	3,6/6,7	47	Botoneira pendente	283439
X503	8	500	9/18	400	50	3,6/6,7	47	Botoneira amovível	283449

Informação:

- botoneira plug-in ou pendente entregue com cabo de 3m
- Fim de curso superior integrado no tirak
- entregue com cabo de alimentação de 1m



Produtos em stock, serão enviados, mais tardar, em até 3 dias.



Produtos disponíveis em 10 dias úteis.



Disponível por pedido. Informe-se sobre os prazos de entrega destes produtos.

tirak™ Guincho para manuseamento de cargas

PREÇOS SOB CONSULTA

X600

Modelo	Diâmetro	Capacidade (Kg)	Velocidade(m/min)	Voltage (V)	Frequência (Hz)	Amperes (A)	Peso (kg)	Descrição	Código de produto
X600	8	600	9	400	50	4,3	53	Botoneira pendente	283459
X600	8	600	9	400	50	4,3	53	Botoneira amovível	283469
X601	8	600	9	230	50	10	59	Botoneira pendente	283479
X601	8	600	9	230	50	10	59	Botoneira amovível	283489
X602	8	600	18	400	50	6,8	57	Botoneira pendente	283529
X602	8	600	18	400	50	6,8	57	Botoneira amovível	283539
X603	8	600	9/18	400	50	4,5/8,7	66	Botoneira pendente	283549
X603	8	600	9/18	400	50	4,5/8,7	66	Botoneira amovível	283569

X800

Modelo	Diâmetro	Capacidade (Kg)	Velocidade(m/min)	Voltage (V)	Frequência (Hz)	Amperes (A)	Peso (kg)	Descrição	Código de produto
X800	8	800	9	400	50	4,5	45	Botoneira pendente	283579
X800	8	800	9	400	50	4,5	45	Botoneira amovível	283589
X802	8	800	18	400	50	8,8	49	Botoneira pendente	188759
X802	8	800	18	400	50	8,8	49	Botoneira amovível	283599
X803	8	800	9/18	400	50	4/8	49	Botoneira pendente	188779
X803	8	800	9/18	400	50	4/8	49	Botoneira amovível	283619
X805	8	800	4,5/9	400	50	3/4,2	50	Botoneira pendente	188769
X805	8	800	4,5/9	400	50	3/4,2	50	Botoneira amovível	283639

X1000

Modelo	Diâmetro	Capacidade (Kg)	Velocidade(m/min)	Voltage (V)	Frequência (Hz)	Amperes (A)	Peso (kg)	Descrição	Código de produto
X1020	9	980	9	400	50	4,6	45	Botoneira pendente	283649
X1020	9	980	9	400	50	4,6	45	Botoneira amovível	283659
X1023	9	980	9/18	400	50	4,5/8,5	56	Botoneira pendente	283669
X1023	9	980	9/18	400	50	4,5/8,5	56	Botoneira amovível	283679
X1025	9	980	4,5/9	400	50	3,5/4,8	55	Botoneira pendente	283699
X1025	9	980	4,5/9	400	50	3,5/4,8	55	Botoneira amovível	283759

Informação:

- botoneira plug-in ou pendente entregue com cabo de 3m
- Fim de curso superior integrado no tirak
- entregue com cabo de alimentação de 1m

tirak™ Guincho para manuseamento de cargas

PREÇOS SOB CONSULTA

X1000

Modelo	Diâmetro	Capacidade (Kg)	Velocidade(m/min)	Voltage (V)	Frequência (Hz)	Amperes (A)	Peso (kg)	Descrição	Código de produto
X1026	9	980	4,5/18	400	50	4/9,6	71	Botoneira pendente	188809
X1026	9	980	4,5/18	400	50	4/9,6	71	Botoneira amovível	283769
X1230	10	1.250	11	400	60	7	49	Botoneira pendente	283989
X1230	10	1.250	11	400	60	7	49	Botoneira amovível	290869
X1530	10	1.500	9	400	50	7	49	Botoneira pendente	283889
X1530	10	1.500	9	400	50	7	49	Botoneira amovível	283899

X3000

Modelo	Diâmetro	Capacidade (Kg)	Velocidade(m/min)	Voltage (V)	Frequência (Hz)	Amperes (A)	Peso (kg)	Descrição	Código de produto
X3050	14	3.000	6	400	50	9,9	105	Botoneira pendente	283939
X3050	14	3.000	6	400	50	9,9	105	Botoneira amovível	283949
X3052	14	3.000	12	400	50	17	117	Botoneira pendente	283959
X3052	14	3.000	12	400	50	17	117	Botoneira amovível	283979

T1000

Modelo	Diâmetro	Capacidade (Kg)	Velocidade(m/min)	Voltage (V)	Frequência (Hz)	Amperes (A)	Peso (kg)	Descrição	Código de produto
T1020	9	980	9	400	50	4,6	71	Botoneira pendente	188829
T1020	9	980	9	400	50	4,6	71	Botoneira amovível	283799
T1023	9	980	9/18	400	50	5,5/9,5	87	Botoneira pendente	188859
T1023	9	980	9/18	400	50	5,5/9,5	87	Botoneira amovível	283829
T1025	9	980	4,5/9	400	50	3,6/4,6	85	Botoneira pendente	188839
T1025	9	980	4,5/9	400	50	3,6/4,6	85	Botoneira amovível	283859
T1026	9	980	4,5/18	400	50	4/9,7	97	Botoneira pendente	188849
T1026	9	980	4,5/18	400	50	4/9,7	97	Botoneira amovível	283879

Informação:

- botoneira plug-in ou pendente entregue com cabo de 3m
- Fim de curso superior integrado no tirak
- entregue com cabo de alimentação de 1m



Produtos em stock, serão enviados, mais tardar, em até 3 dias.



Produtos disponíveis em 10 dias úteis.

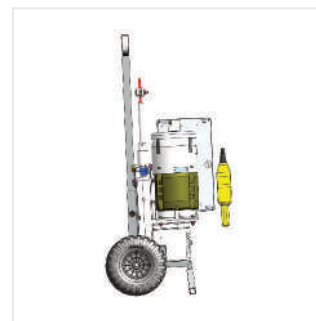


Disponível por pedido, informe-se sobre os prazos de entrega destes produtos.

Tirak acessórios

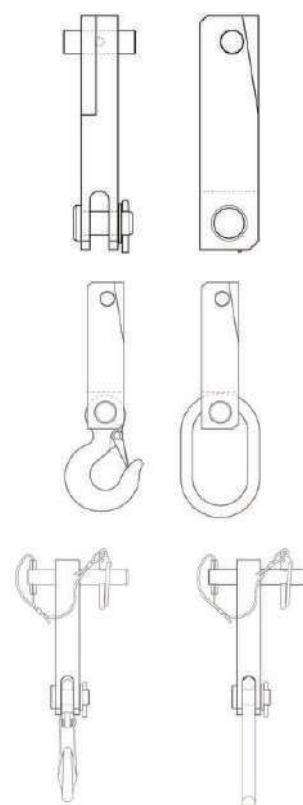
Trolley de transporte para tirak™ para gama Tirak X500, X700, X800, X1000 & X1530

Modelo	Código de produto
para tirak™ gama X500, X700, X800 & X1530	247329



Adaptadores de suspensão para tirak™

Modelo	Descrição	Código de produto
Tipo A	Adaptador de suspensão para X500-X1530	48657
Tipo B	Adaptador de suspensão com gancho, para X500-X1530	48727
Tipo B	Adaptador de suspensão com olhal, para X500-X1530	48717
Tipo C	Adaptador de suspensão com gancho amovível, para X300	180157
Tipo C	Adaptador de suspensão com olhal amovível, para X300	180167
Tipo C	Adaptador de suspensão com gancho amovível, para X500-X1530	58527
Tipo C	Adaptador de suspensão com olhal amovível, para X500-X1530	58537




Embalagem para tirak™


PREÇOS SOB CONSULTA

Modelo	Código de produto
X300-X400	26980
X500-X800-X1000	21450
T1000	21320
X1530	56010
X3000	56000



 Produtos em stock, serão enviados, mais tardar, em até 3 dias.

 Produtos disponíveis em 10 dias úteis.

 Disponível por pedido. Informe-se sobre os prazos de entrega destes produtos.

Cabos de aço para tirak™


Cabo de aço "Red strand"

Cabo de aço		Montagem do cabo de aço			
Diâmetro do cabo mm	Código/ Preço por m	ponta & ponta	Gancho & ponta	Gancho automático & ponta	Sapatilho & ponta
8	20811	185229	185149	213769	185179
9	17321	185339	185259	213439	185289
10	14641	185429	185369	187799	185389
14	16401	185509	185449	213919	185469

Cabo de Aço anti-giratório

Cabo de Aço		Montagem do cabo de aço			
Diâmetro do cabo mm	Código/ Preço por m	Simple	Gancho & ponta	Gancho automático & ponta	Sapatilho & ponta
8	12301	185249	185159	258499	185199
9	15461	185359	185269	186779	185309
10	16461	185439	185379	186779	185399
14	16631	185519	185459	258519	185479

Simple 

Gancho automático 

Gancho com patilha de segurança 

Com olhal 



Produtos em stock, serão enviados, mais tardar, em até 3 dias.



Produtos disponíveis em 10 dias úteis.



Disponível por pedido. Informe-se sobre os prazos de entrega destes produtos.

Cabos para Tirak / BSO

Tipo de cabo	cabo 8.3 mm	cabo 9.5 mm	cabo 10.2 mm
Descrição	Entregue em bobine até 100m	Entregue em bobine até 100m	Entregue em bobine até 100m
Comprimento	Código	Código	Código
20	46129	17729	55139
30	46139	17749	55149
40	46149	17769	55159
50	46159	17789	55169
60	46169	17809	39349
70	46179	17829	55179
80	46189	17849	14959
90	46199	17869	55189
100	46209	17889	14979

Para outros comprimentos, consulte-nos.

PREÇOS METRO LINEAR:

8.3mm: Código 020811 - 9,00€

9.5mm: Código 017321 - 10,50€

10.2mm: Código 014641 - 12,00€

14.3mm: Código 016401 - 21,00

Para o correto funcionamento do equipamento Tractel® é **obrigatório** o uso de cabo Tractel® .

Os nossos cabos garantem desempenho, durabilidade, qualidade e segurança nas suas aplicações de elevação.

Verifique sempre a placa de classificação do tirak™ para o tipo de cabo a ser usado.

(Para cabos do tipo anti-giratório, consulte-nos).



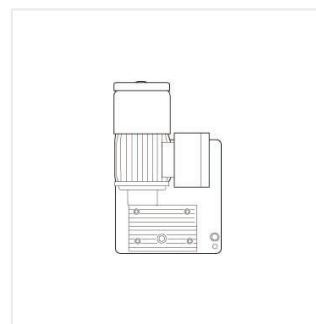
O princípio do tirak™ para elevação de pessoas

Devido ao design do tirak™, são possíveis comprimentos de cabo ilimitados, este fato torna o tirak™ um sistema flexível para todas as aplicações.

Outros sistemas com comprimentos de cabo limitados atingem rapidamente os seus limites, especialmente se as cargas forem elevadas. Com a ajuda dos guinchos tirak™, as BMUs (unidades de manutenção de edifícios) também podem ser usadas nos edifícios mais altos.

Os guinchos tirak™ combinam tecnologia comprovada com desenvolvimentos modernos e métodos de produção de última geração para responder aos requisitos de alta qualidade.

Este alto padrão de qualidade é confirmado repetidamente por certificações recorrentes. Robusto e poderoso, mas fácil de transportar, o tirak™ oferece a máxima fiabilidade e segurança, mesmo em ambientes exigentes, como operações pesadas em obra.



Tirak™ para elevação de pessoas

com botoneira pendente

CMU 300kg

Modelo	Diâmetro	Velocidade(m/min)	Voltage (V)	Frequência (Hz)	Amperes (A)	Peso (kg)	Descrição	Código de produto
X300P	8	9	400	50	2	28	Botoneira pendente	290899
X300P	8	9	400	50	2	28	Botoneira amovível	290909
X301P	8	9	230	50	5	29	Botoneira pendente	290919
X301P	8	9	230	50	5	29	Botoneira amovível	290929
X302P	8	18	400	50	3,0	28	Botoneira pendente	290939
X302P	8	18	400	50	3,0	28	Botoneira amovível	290949

CMU 400kg

Modelo	Diâmetro	Velocidade(m/min)	Voltage (V)	Frequência (Hz)	Amperes (A)	Peso (kg)	Descrição	Código de produto
X400P	8	9	400	50	2,5	29	Botoneira pendente	290959
X400P	8	9	400	50	2,5	29	Botoneira amovível	290969
X401P	8	9	230	50	6,1	38	Botoneira pendente	290979
X401P	8	9	230	50	6,1	38	Botoneira amovível	290989
X402P	8	18	400	50	3,8	32	Botoneira pendente	290999
X402P	8	18	400	50	3,8	32	Botoneira amovível	291009
X403P	8	9/18	400	50	2,2/4,5	37	Botoneira pendente	291019
X403P	8	9/18	400	50	2,2/4,5	37	Botoneira amovível	291029

CMU 500kg (veja a próxima página para o restante)

Modelo	Diâmetro	Velocidade(m/min)	Voltage (V)	Frequência (Hz)	Amperes (A)	Peso (kg)	Descrição	Código de produto
L500P	8	9	400	50	2,5	29	Botoneira pendente	291039
L500P	8	9	400	50	2,5	29	Botoneira amovível	291049
X500P	8	9	400	50	3,1	41	Botoneira pendente	291059
X500P	8	9	400	50	3,1	41	Botoneira amovível	291069
X501P	8	9	230	50	7,6	49	Botoneira pendente	291079
X501P	8	9	230	50	7,6	49	Botoneira amovível	291089

Para acessórios Tirak, consulta a página:367

Informação adicional:

- Equipamento completo entregue com uma declaração CE,
- Entregue com 1m de cabo de alimentação,
- Fim de curso inferior e superior (redundância de acordo com EN1808: 2015) integrado no tirak
- Logotipo CE na etiqueta

Tirak™ para elevação de pessoas

com botoneira pendente

CMU 500kg (veja a página anterior para o restante)

Modelo	Diâmetro	Velocidade(m/min)	Voltage (V)	Frequência (Hz)	Amperes (A)	Peso (kg)	Descrição	Código de produto
X502P	8	18	400	50	5,5	44	Botoneira pendente	291099
X502P	8	18	400	50	5,5	44	Botoneira amovível	291109
X503P	8	9/18	400	50	3,7/6,6	51	Botoneira pendente	291119
X503P	8	9/18	400	50	3,7/6,6	51	Botoneira amovível	291129

CMU 600kg

Modelo	Diâmetro	Velocidade(m/min)	Voltage (V)	Frequência (Hz)	Amperes (A)	Peso (kg)	Descrição	Código de produto
X600P	8	9	400	50	4,3	53	Botoneira pendente	291139
X600P	8	9	400	50	4,3	53	Botoneira amovível	291149
X601P	8	9	230	50	10	58	Botoneira pendente	291159
X601P	8	9	230	50	10	58	Botoneira amovível	291169
X602P	8	18	400	50	4,8	57	Botoneira pendente	291179
X602P	8	18	400	50	4,8	57	Botoneira amovível	291189
X603P	8	9/18	400	50	4,5/8,7	66	Botoneira pendente	291199
X603P	8	9/18	400	50	4,5/8,7	66	Botoneira amovível	291209
X620P	9	9	400	50	4,3	53	Botoneira pendente	291219
X620P	9	9	400	50	4,3	53	Botoneira amovível	291229
X621P	9	9	230	50	10	58	Botoneira pendente	291239
X621P	9	9	230	50	10	58	Botoneira amovível	291249
X622P	9	18	400	50	4,8	57	Botoneira pendente	291259
X622P	9	18	400	50	4,8	57	Botoneira amovível	291269
X623P	9	9/18	400	50	4,5/8,7	66	Botoneira pendente	291279
X623P	9	9/18	400	50	4,5/8,7	66	Botoneira amovível	291289

Para acessórios Tirak, consulta a página: 367

Informação adicional:

- Equipamento completo entregue com uma declaração CE,
- Entregue com 1m de cabo de alimentação,
- Fim de curso inferior e superior (redundância de acordo com EN1808: 2015) integrado no tirak
- Logotipo CE na etiqueta

Tirak™ para elevação de pessoas

com botoneira pendente

CMU 800kg

Modelo	Diâmetro	Velocidade(m/min)	Voltage (V)	Frequência (Hz)	Amperes (A)	Peso (kg)	Descrição	Código de produto
X820P	9	9	400	50	4,5	47	Botoneira pendente	291299
X820P	9	9	400	50	4,5	47	Botoneira amovível	291309
X823P	9	9/18	400	50	5,5/9,5	53	Botoneira pendente	291319
X823P	9	9/18	400	50	5,5/9,5	53	Botoneira amovível	291329

CMU 1000kg

Modelo	Diâmetro	Velocidade(m/min)	Voltage (V)	Frequência (Hz)	Amperes (A)	Peso (kg)	Descrição	Código de produto
X1030P	10	9	400	50	5,6	47	Botoneira pendente	291339
X1030P	10	9	400	50	5,6	47	Botoneira amovível	291349
X1033P	10	9/18	400	50	5,4/10	58	Botoneira pendente	291359
X1033P	10	9/18	400	50	5,4/10	58	Botoneira amovível	291369

CMU 1150kg

Modelo	Diâmetro	Velocidade(m/min)	Voltage (V)	Frequência (Hz)	Amperes (A)	Peso (kg)	Descrição	Código de produto
	11	9	400	50	5,6	47	hard-wired pendant control	295939
	11	9	400	50	5,6	47	pluggable pendant control	295789

CMU 2000kg

Modelo	Diâmetro	Velocidade(m/min)	Voltage (V)	Frequência (Hz)	Amperes (A)	Peso (kg)	Descrição	Código de produto
X2050P	14	6	400	50	6	100	Botoneira pendente	291379
X2050P	14	6	400	50	6	100	Botoneira amovível	291389
X2052P	14	12	400	50	10,3	117	Botoneira pendente	291399
X2052P	14	12	400	50	10,3	117	Botoneira amovível	291409
X2058P	14	18	400	50	17	145	Botoneira pendente	291419
X2058P	14	18	400	50	17	145	Botoneira amovível	291429

Para acessórios Tirak, consulta a página: 367

Informação adicional:

- Equipamento completo entregue com uma declaração CE,
- Entregue com 1m de cabo de alimentação,
- Fim de curso inferior e superior (redundância de acordo com EN1808: 2015) integrado no tirak
- Logotipo CE na etiqueta

Tirak™ para elevação de pessoas

com ficha de ligação a caixa de comando

CMU 300kg

Modelo	Diâmetro	Velocidade(m/min)	Voltage (V)	Frequência (Hz)	Amperes (A)	Peso (kg)	Código de produto
X300P	8	9	400	50	2	28	188189
X301P	8	9	230	50	5,1	29	188139
X302P	8	18	400	50	3	28	188199

CMU 400kg

Modelo	Diâmetro	Velocidade(m/min)	Voltage (V)	Frequência (Hz)	Amperes (A)	Peso (kg)	Código de produto
X400P	8	9	400	50	2,5	29	188259
X401P	8	9	230	50	5,9	32	188329
X402P	8	18	400	50	3,8	32	188279
X403P	8	9/18	400	50	2,2/4,5	36	188299

CMU 500kg

Modelo	Diâmetro	Velocidade(m/min)	Voltage (V)	Frequência (Hz)	Amperes (A)	Peso (kg)	Código de produto
X500P	8	9	400	50	3	41	188379
X501P	8	9	230	50	7,6	49	188439
X502P	8	18	400	50	5,3	44	188389
X503P	8	9/18	400	50	3,6/6,5	51	188419
L500P	8	9	400	50	2,5	29	188349

CMU 600kg

Modelo	Diâmetro	Velocidade(m/min)	Voltage (V)	Frequência (Hz)	Amperes (A)	Peso (kg)	Código de produto
	8	9	400	50	3,9	43	259669
	8	9	230	50	9,5	51	259679
X602P	8	18	400	50	5	47	259689
X603P	8	9/18	400	50	4,5/8,7	53	259699
X620P	9	9	400	50	4,3	43	259709
X621P	9	9	230	50	10	51	259719
X622P	9	18	400	50	5	47	259729
X623P	9	9/18	400	50	4,5/8,7	53	259739

Para acessórios Tirak, consulta a página: 367

Informação adicional:

- Equipamento incompleto entregue com uma declaração de incorporação para ser integrada num sistema completo,
- Entregue com 1m de cabo de alimentação,
- Não há plugues disponíveis para interruptores de fim de curso, para instalação e cablagem no local,
- Nenhuma etiqueta com logotipo CE.

Tirak™ para elevação de pessoas

com ficha de ligação a caixa de comando

CMU 800kg

Modelo	Diâmetro	Velocidade(m/min)	Voltage (V)	Frequência (Hz)	Amperes (A)	Peso (kg)	Código de produto
X820P	9	9	400	50	4,5	47	188509
X823P	9	9/18	400	50	5,3/9,3	53	188519

CMU 1000kg

Modelo	Diâmetro	Velocidade(m/min)	Voltage (V)	Frequência (Hz)	Amperes (A)	Peso (kg)	Código de produto
X1030P	10	9	400	50	5,3	47	188549
X1033P	10	9/18	400	50	5,5/9,8	58	217149

CMU 2000kg

Modelo	Diâmetro	Velocidade(m/min)	Voltage (V)	Frequência (Hz)	Amperes (A)	Peso (kg)	Código de produto
X2050P	14	6	400	50	6,1	100	188569
X2052P	14	12	400	50	10	117	188579

Para acessórios Tirak, consulta a página: 367

Informação adicional:

- Equipamento incompleto entregue com uma declaração de incorporação para ser integrada num sistema completo,
- Entregue com 1m de cabo de alimentação,
- Não há plugues disponíveis para interruptores de fim de curso, para instalação e cablagem no local,
- Nenhuma etiqueta com logotipo CE.



Tirak™ pneumático

com controle remoto e fim de curso para plataformas



CMU 300kg

Modelo	Diâmetro	Descrição	Código de produto
XA300P	8	Controle remoto com limitadores de fim de curso superior e inferior em andaime	92148
XA300P	8	Controle remoto com limitador de fim de curso superior em andaime	110328
XA300P	8	Limitador de fim de curso superior fixo no guincho	92248
XA300P	8	Enrolador livre com cabo de aço de 40m	92828
XA300P	8	Enrolador livre com cabo de aço de 60m	92838
XA300P	8	O controle remoto inclui limitadores de fim de curso	254639
XA300P	8	O controle remoto inclui limitadores fim de curso / controle remoto de 5m	266579
XA300P	8	Limitador de fim de curso superior montado em cabo de aço	98768
XA300P	8	Enrolador livre com cabo de aço de 60m e limitador de fim curso superior montado em cabo de aço	256079

CMU 500kg

Modelo	Diâmetro	Descrição	Código de produto
LA500P	8	Controle remoto com limitadores de fim de curso superior e inferior em andaime	92058
LA500P	8	Controle remoto com limitador de fim de curso superior em andaime	92108
LA500P	8	O controle remoto inclui limitadores de fim de curso	254649
XA500P	8	Controle remoto com limitadores de fim de curso superior e inferior em andaime	92268
XA500P	8	Controle remoto com limitadores de fim de curso superior e inferior em andaime	180948
XA500P	8	Limitador de fim de curso superior fixo no guincho	92118
XA500P	8	Enrolador livre com cabo de aço de 40m	92298
XA500P	8	Enrolador livre com cabo de aço de 60m	92848
XA500P	8	O controle remoto inclui limitadores de fim de curso	254659
XA500P	8	Limitador de fim de curso superior montado em cabo de aço	258559

Para acessórios Tirak, consulta a página: 367

Tirak™ pneumático

CMU 800kg

Modelo	Diâmetro	Descrição	Código de produto
XA820P	9	Controle remoto com limitadores de fim de curso superior e inferior em andaime	110338
XA820P	9	Controle remoto com limitador de fim de curso superior em andaime	92468
XA820P	9	Limitador de fim de curso superior fixo no guincho	92358
XA820P	9	Bobine com 33m de cabo de aço	92388
XA820P	9	Bobine com 50m de cabo de aço	92858
XA820P	9	O controle remoto inclui limitadores de fim de curso	254669
XA820P	9	Limitador de fim de curso superior montado em cabo de aço	258529

CMU 1000kg

Modelo	Diâmetro	Descrição	Código de produto
XA1030P	10	O controle remoto inclui limitadores de fim de curso	216249
XA1030P	10	O controle remoto inclui limitadores de fim de curso	113329
XA1030P	10	Limitador de fim de curso superior fixo no guincho	92408
XA1030P	10	Limitador de fim de curso superior fixo no guincho	92418
XA1030P	10	Enrolador livre com cabo de aço de 40m	92868
XA1030P	10	O controle remoto inclui limitadores de fim de curso	254599
XA1030P	10	Limitador de fim de curso superior montado em cabo de aço	258539
XA1030P	10	Enrolador livre com cabo de aço de 40m	267059

Unidade de manutenção para Tirak™ pneumático para elevação de pessoas

Modelo	Código de produto
Unidade de manutenção para 1 guincho	204817
Unidade de manutenção para 2 guinchos	242317

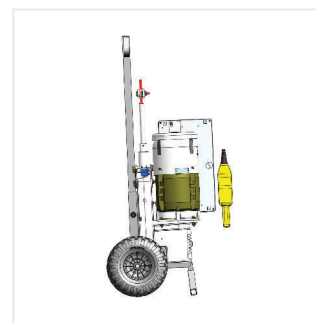
Para acessórios Tirak, consulta a página: 367



Acessórios para Tirak elevação de pessoas

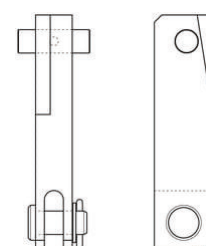
Trolley de transporte para tirak™ para gamas Tirak X500, X700, X800, X1000 & X1530

Modelo	Código de produto
para tirak™ gama X500, X700, X800 & X1530	247329

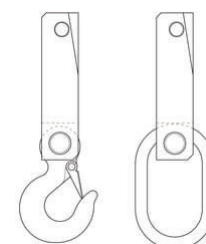


Adaptadores de suspensão para tirak™

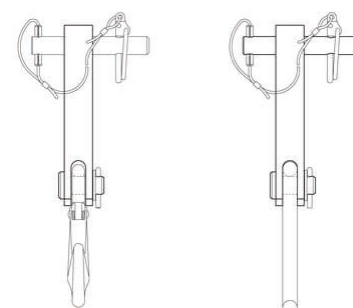
Modelo	Descrição	Código de produto
Tipo A	Adaptador de suspensão para X500-X1530	48657
Tipo B	Adaptador de suspensão com gancho, para X500-X1530	48727
Tipo B	Adaptador de suspensão com olhal, para X500-X1530	48717
Tipo C	Adaptador de suspensão com gancho amovível, para X300	180157
Tipo C	Adaptador de suspensão com olhal amovível, para X300	180167
Tipo C	Adaptador de suspensão com gancho amovível, para X500-X1530	58527
Tipo C	Adaptador de suspensão com olhal amovível, para X500-X1530	58537



Typ A



Typ B



Typ C

Embalagem para tirak™

Modelo	Código de produto
X300-X400	26980
X500-X800-X1000	21450
T1000	21320
X1530	56010
X3000	56000



Cabos de aço para Tirak

Para criar o seu cabo de aço, escolha o cabo de aço standard ou anti-giratório.

Selecione o diâmetro do cabo de aço correspondente e escolha o acabamento pretendido.

Por exemplo, para um cabo de aço de 25m de Ø10mm com ponta e sapatilho de acabamento deve pedir:

- 25x 14641 (código para 1m do cabo de aço de Ø10mm)
- 1x 185389 (ponta & sapatilho para o cabo de aço de Ø10mm)

Cabo de Aço

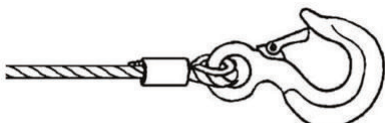
Cabo de aço com fio vermelho		Acabamento do cabo de aço			
Diâmetro do cabo mm	Código / preço por metro	ponta & ponta	ponta & gancho	ponta & gancho automatico	ponta & sapatilho
8	20811	185229	185149	213769	185179
9	17321	185339	185259	213439	185289
10	14641	185429	185369	187799	185389
14	16401	185509	185449	213919	185469
14	4191	185669	185649		185659

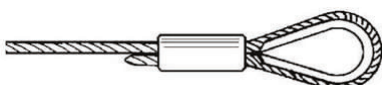
Cabo de Aço anti-giratório

Cabo de aço		Acabamento do cabo de aço			
Diâmetro do cabo mm	Código / preço por metro	ponta & ponta	ponta & gancho giratório	ponta & gancho giratório automatico	ponta & sapatilho
8	12301	185249	185159	258499	185199
9	15461	185359	185269	186779	185309
10	16461	185439	185379	186779	185399
14	16631	185519	185459	258519	185479

Simple 

Gancho automatico 

Gancho com patilha de segurança 

Com olhal 



Cabos para Tirak™

Tipo de cabo	cabo 8.3 mm	cabo 9.5 mm	cabo 10.2 mm
Descrição	Entregue em bobine até 100m	Entregue em bobine até 100m	Entregue em bobine até 100m
Comprimento	Código	Código	Código
20	46129	17729	55139
30	46139	17749	55149
40	46149	17769	55159
50	46159	17789	55169
60	46169	17809	39349
70	46179	17829	55179
80	46189	17849	14959
90	46199	17869	55189
100	46209	17889	14979

Para outros comprimentos, consulte-nos.

PREÇOS METRO LINEAR:

8.3mm: Código 020811- 9,00€

9.5mm: Código 017321 - 10,50€

10.2mm: Código 014641 - 12,00€

14.3mm: Código 016401 - 21,00

Para o correto funcionamento do equipamento Tractel® é **obrigatório** o uso de cabo Tractel®.

Os nossos cabos garantem desempenho, durabilidade, qualidade e segurança nas suas aplicações de elevação.

Verifique sempre a placa de classificação do tirak™ para o tipo de cabo a ser usado.

(Para cabos do tipo anti-giratório, consulte-nos).